

**Gamma cottura modulare  
thermaline 85 - Base aperta 800  
mm, GN, 1 lato operatore**

ARTICOLO N° \_\_\_\_\_

MODELLO N° \_\_\_\_\_

NOME \_\_\_\_\_

SIS # \_\_\_\_\_

AIA # \_\_\_\_\_



**588643** Vano aperto, GN - 1 lato operatore - L=  
(MBINCAHO00) 800mm

**Caratteristiche e benefici**

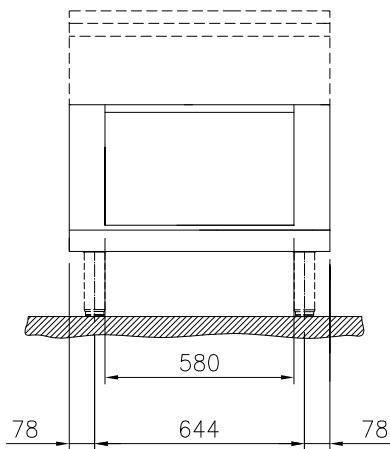
- Tutti i componenti principali possono essere facilmente accessibili dal fronte.
- Il sistema di giunzione tra le apparecchiature senza saldatura THERMODUL permette la rimozione delle unità in caso di sostituzione o di servizio.
- Protezione all'acqua IPX5.
- Unità costruita secondo secondo le norme DIN 18860\_2 con 70 millimetri di zoccolo.

**Costruzione**

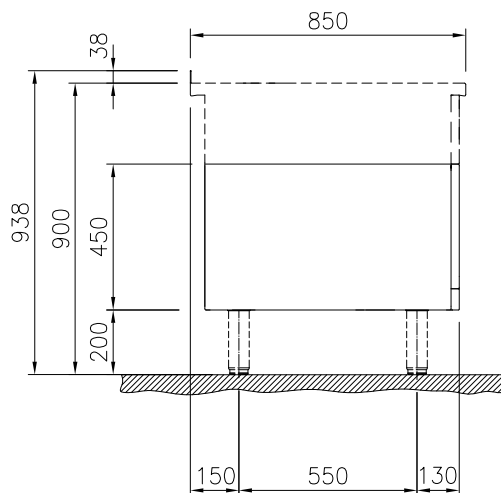
- Vano per lo stoccaggio di bacinelle GN 1/1 sulla base dell'apparecchiatura
- Top in acciaio inox AISI 304 di 2 mm di spessore.
- Tutte le superfici sono costruite evitando il più possibile zone di accumulo dello sporco per facilitare le operazioni di pulizia.
- Spigoli arrotondati per agevolare le operazioni di pulizia.
- Telaio interno robusto in acciaio inox.

Approvazione: \_\_\_\_\_

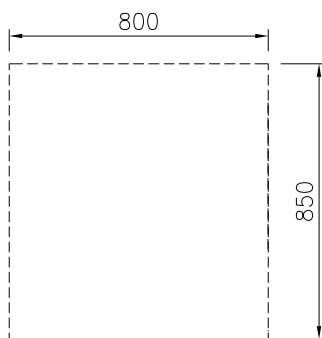
Fronte



Lato



Alto


**Informazioni chiave**
**Dimensioni esterne,  
 larghezza:**

588643 (MB1NCAH000) 800 mm

**Dimensioni esterne,  
 profondità:**

850 mm

**Dimensioni esterne, altezza:**

450 mm

**Dimensioni vano (larghezza):**

580 mm

**Dimensioni vano (altezza):**

330 mm

**Dimensioni vano**
**(profondità):**

740 mm

**Peso netto:**

21 kg

**Accessori opzionali**

- Zoccolatura frontale in acciaio inox da 800 mm PNC 912634
- Zoccolatura laterale in acciaio inox, sx e dx per installazione contro parete, 850mm PNC 912659
- Zoccolatura laterale in acciaio inox, sx e dx per installazione schiena contro schiena, 1700mm PNC 912662
- Pannello laterale in acciaio inox destro (12.5 mm), installazione contro parete, 850x700mm PNC 913003
- Pannello laterale in acciaio inox sinistro (12.5 mm), installazione contro parete, 850x700mm PNC 913004
- Ripiano per vano armadiato L= 580mm, 1 lato operatore PNC 913234
- Pannello laterale rinforzato destro (da utilizzare solo con il piano di lavoro laterale) PNC 913261
- Pannello laterale rinforzato sinistro (da utilizzare solo con il piano di lavoro laterale) PNC 913262
- Kit fissaggio ripiani - 1 lato operatore PNC 913281
- - NOT TRANSLATED - PNC 913670
- Pannello laterale di copertura a filo, in acciaio inox (questo pannello deve essere utilizzato come chiusura contro una parete, tra apparecchiature della gamma thermaline/ProThermetic e apparecchiature non appartenenti alla gamma thermaline, che abbiano stesse dimensioni) PNC 913686